

Tastaturadapter für das OSD-MODUL

Allgemeines

Mit dem Tastaturadapter läßt sich eine handelsübliche PC-Tastatur zur Eingabe der Zeichen und der Steuerung der OSD-Baugruppe verwenden.

Da die Schaltung mit recht wenig Bauteilen auskommt und sich daher leicht auf einer kleinen Lochrasterplatine aufbauen läßt, liefern wir normalerweise nur den dafür notwendigen Mikrocontroller.

Nach erfolgtem Aufbau der Schaltung, wird die PC-Tastatur und das OSD-MODUL mit den entsprechenden Anschlüssen verbunden. Die Spannungsversorgung der Baugruppe sollte über ein separates Netzteil (5V DC / 250 mA) erfolgen.

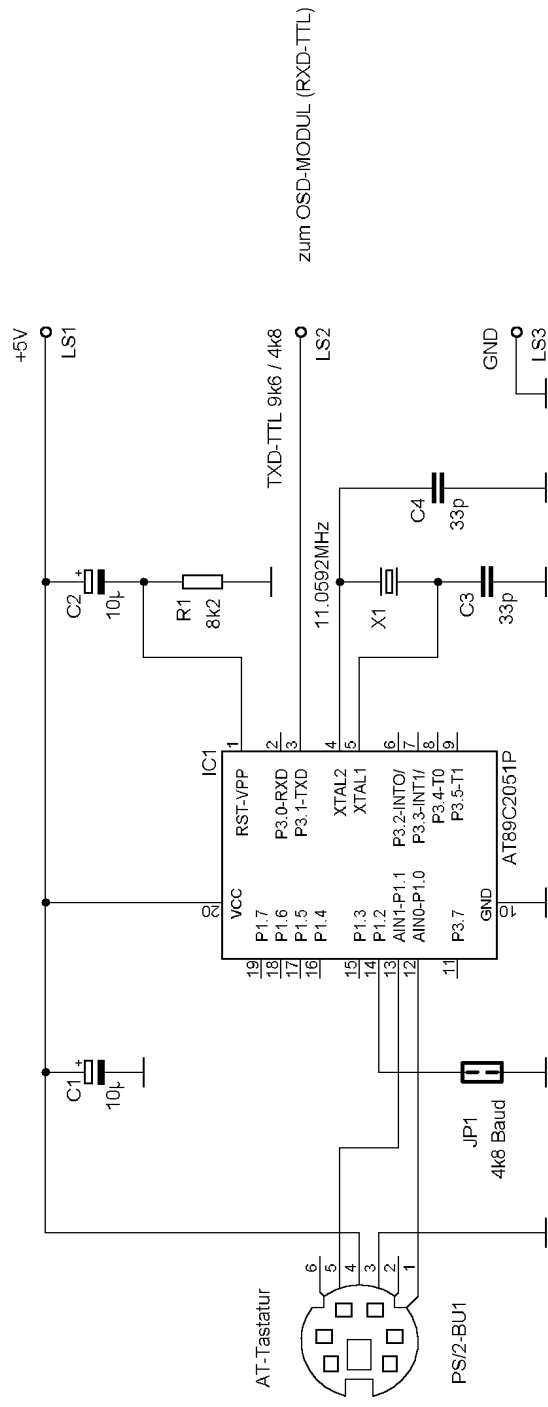
Achtung! Es funktionieren nur Standard-PC-Tastaturen mit deutscher Tastaturbelegung und PS/2-Schnittstelle! Die Tastatur wird nur dann richtig initialisiert, wenn sie beim Anlegen der Versorgungsspannung mit dem Tastaturadapter verbunden ist. Dies erkennt man daran, dass alle Leuchtdioden der Tastatur kurz aufblinken und danach die Leuchtdiode „Num lock“ dauerhaft eingeschaltet ist.

Belegung der Funktionstasten

Um Tiparbeit zu sparen wurden die Funktionstasten F1 bis F12 mit Befehlssequenzen vorbelegt. Die folgende Tabelle gibt darüber Aufschluss.

Taste	Funktion
F1	Mode 0
F2	Mode 1
F3	Mode 2
F4	Mode 3
F5	Zoomfaktor 0
F6	Zoomfaktor 1
F7	Zoomfaktor 2
F8	Zoomfaktor 3
F9	Cursor ein bzw. aus (nur OSD-Modul)
F10	Bildschirm löschen
F11	Reset OSD-MODUL
F12	Softwareversion

Natürlich lassen sich auch alle anderen Befehle, wie z.B. #g0505 mit den entsprechenden Tasten auf der PC-Tastatur eingeben.



zum OSD-MODUL (RXD-TTL)

Die Spannungsversorgung der Schaltung sollte mit einem eigenem Netzteil erfolgen.
 Wird die Versorgungsspannung aus dem OSD-MODUL entnommen, dann ist dort
 für den Spannungsstabilisator eine zusätzliche Kühlung vorzusehen!