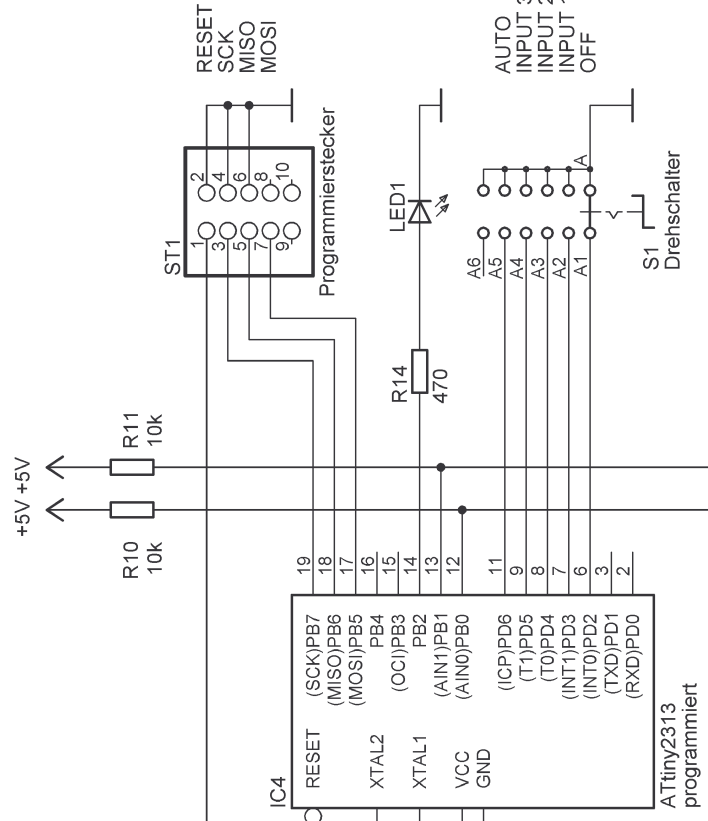


* Entweder OUTPUT mit INPUT verbinden oder eine Texteinblendungsbaugruppe einschleifen!



AUTO: Wechset alle 10s den Eingang, die LED blinkt